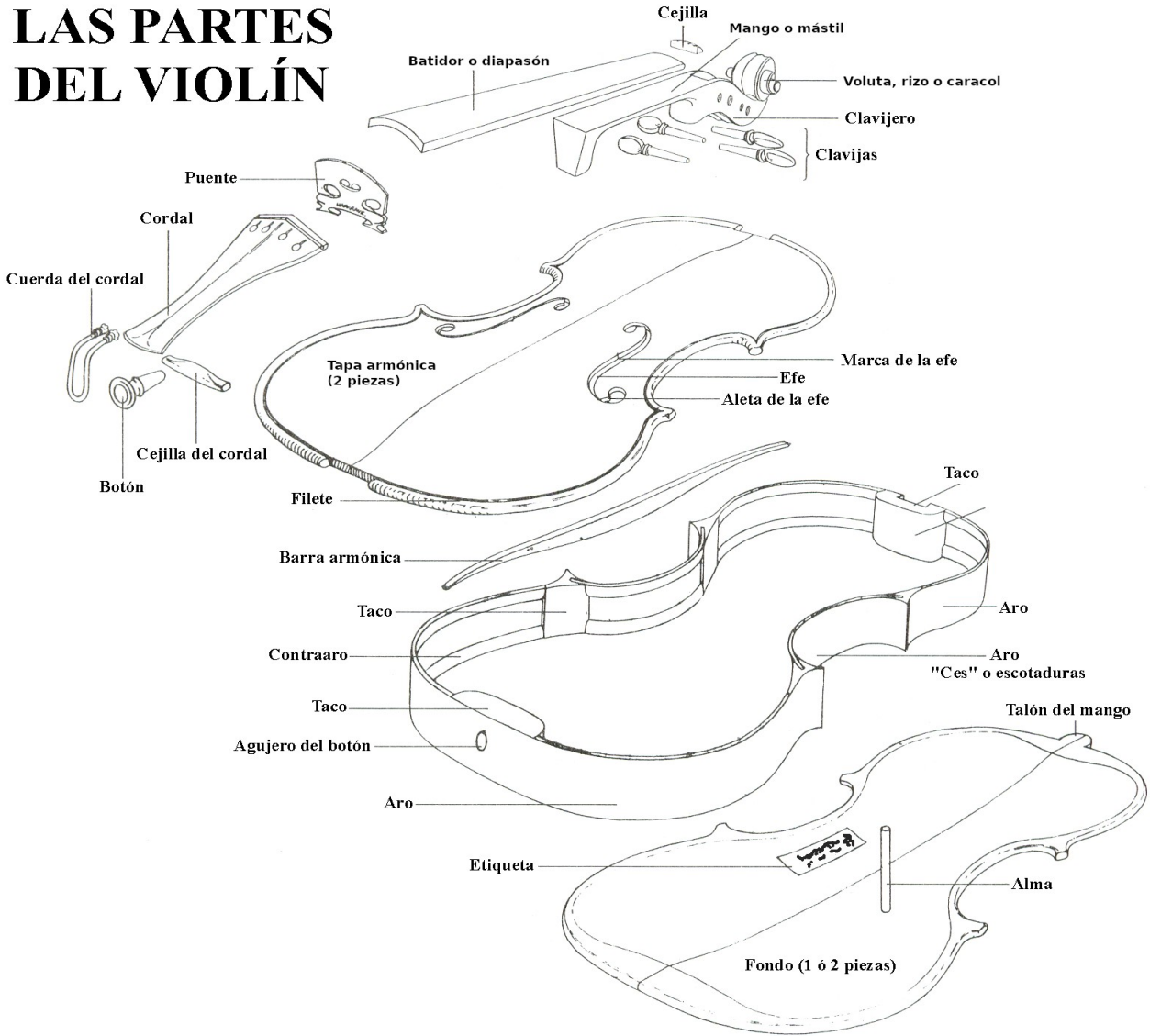
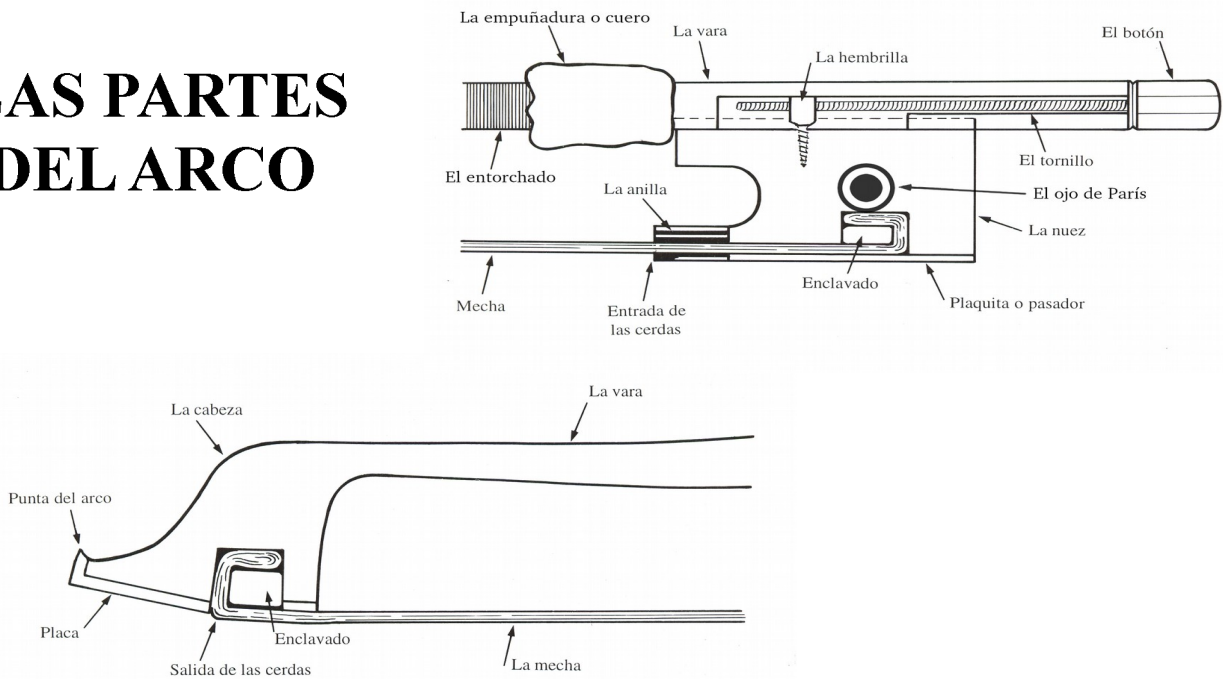


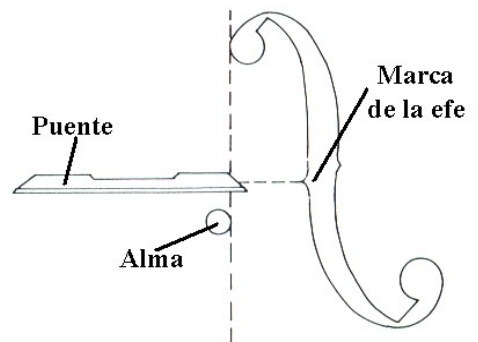
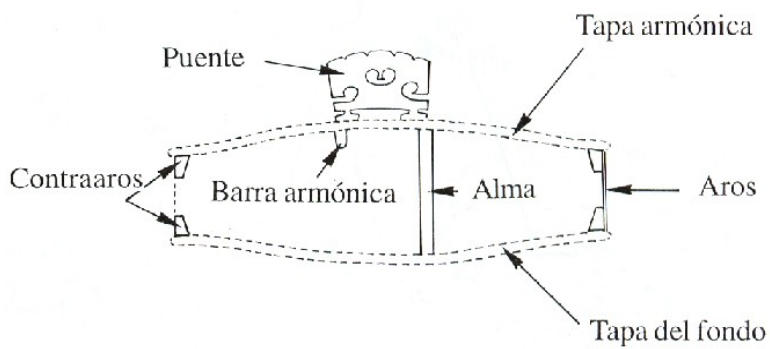
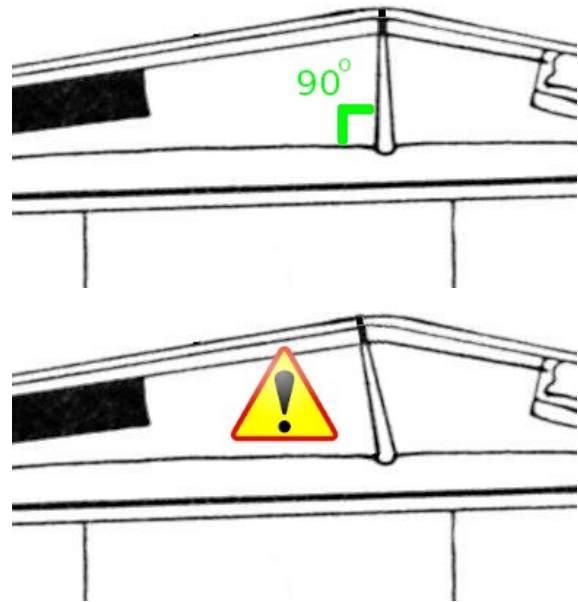
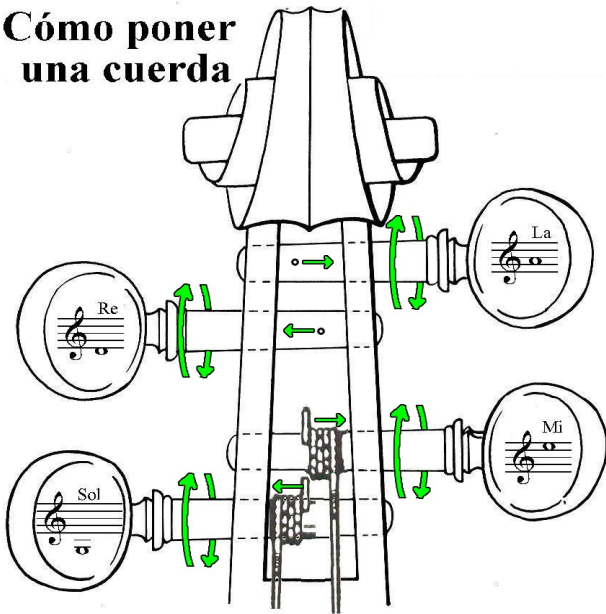
LAS PARTES DEL VIOLÍN



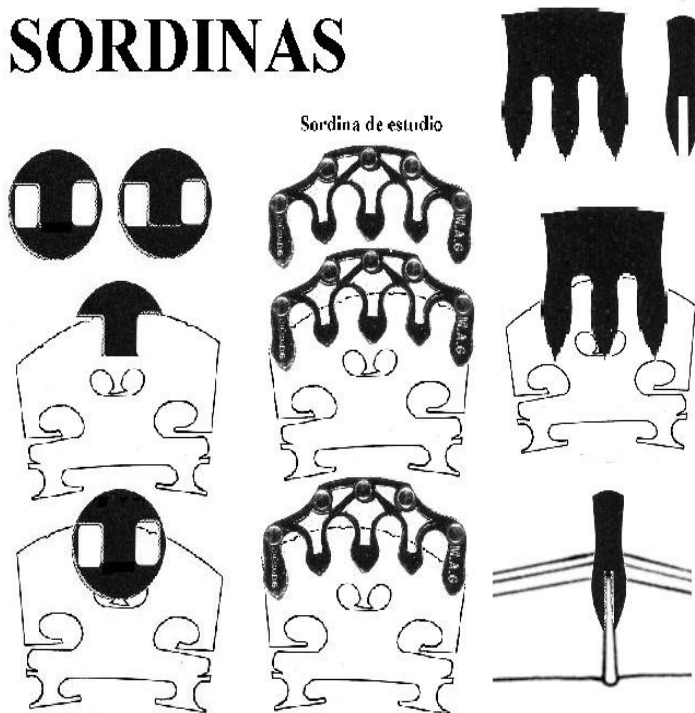
LAS PARTES DEL ARCO



Cómo poner una cuerda



SORDINAS



TENSORES O AFINADORES

